



Introduction
UltraCella est une famille de produits composée d'un contrôle appelé à gérer les fonctions de base d'une chambre froide à laquelle des modules supplémentaires peuvent être ajoutés pour les fonctions accessoires (par ex. vanne électronique, relais de puissance, etc...). Pour toute autre information, consulter le mode d'emploi (code +0300083FR) disponible sur le site www.carel.com.

Principales caractéristiques
UltraCella est une boîte de contrôle pour chambres froides, avec compresseur monophasé jusqu'à 2HP (jusqu'à 3 HP avec l'accessoire module de puissance), qui gère le compresseur, les ventilateurs de l'évaporateur, les ventilateurs du condenseur, la lumière de la porte et le dégivrage au moyen de résistances électriques ou à gaz chaud. Les accessoires sont contenus dans des modules accouplés de façon indépendante, à droite du principal, tout en maintenant le degré de protection IP 65 de l'ensemble.

Modèles

Code	Description
WB000S**FO	Écran à leds à une rangée
WB000D**FO	Écran à leds à deux rangées

Accessoires

Code	Description
WM00E***00	Module EVD
WM00P****	Module de puissance
WT00****NO	Module de puiss. TRIPHASE
PGDEWB0FZO	UltraCella Service

Modèle

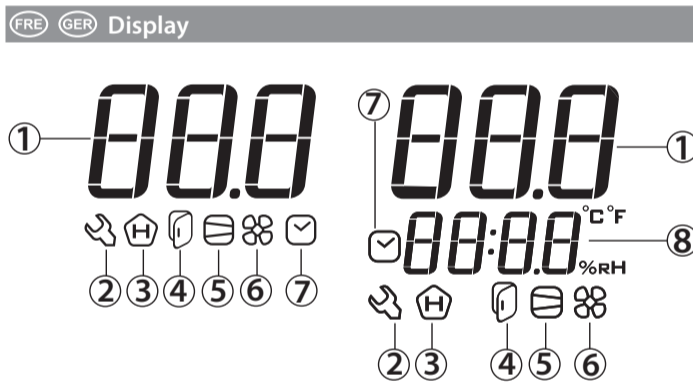
Code	Beschreibung
WB000S**FO	Ein-Zeilen-LED-Display
WB000D**FO	Doppel-Zeilen-LED-Display

Zubehör

Code	Beschreibung
WM00E***00	EVD-Modul
WM00P****	Leistungsmodul
WT00****NO	Leistungsmod. DREIPHASIG
PGDEWB0FZO	UltraCella-Service-Terminal

Einführung
Die UltraCella-Bandbreite umfasst ein Steuergerät zur Verwaltung der Basisfunktionen eines Kühlraumes plus Erweiterungsmodule für zusätzliche Funktionen (bspw. elektron. Ventil, Leistungsrelais, etc.). Für weitere Informationen siehe das technische Handbuch (Code +0300083DE) auf www.carel.com unter der Sektion <Service & Support > Dokumentation.

Hauptmerkmale
UltraCella ist ein Steuergerät für Kühlräume mit einphasigem Verdichter bis 2 HP (bzw. bis 3 HP bei Aufrüstung durch Leistungsmodul). UltraCella steuert den Verdichter, die Verdampferventilatoren, die Verflüssigerventilatoren, die Türbeleuchtung und die elektrische Abtaugung oder Heißgasabtaugung an. Das Zubehör ist in Zusatzmodulen untergebracht, die rechtsseitig am Steuergerät angekoppelt werden, um als hermetisches Ganzes die vorges. IP65-Schutzart zu gewährleisten.



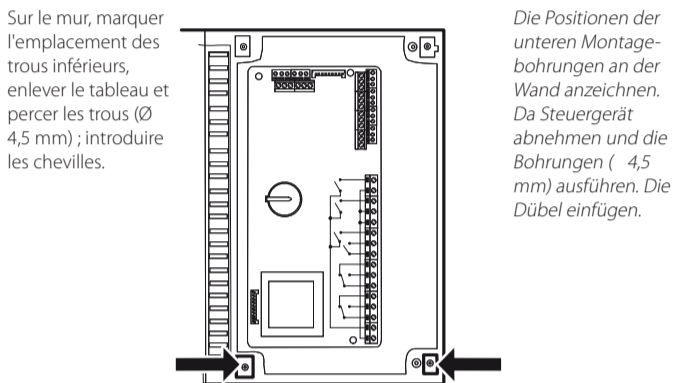
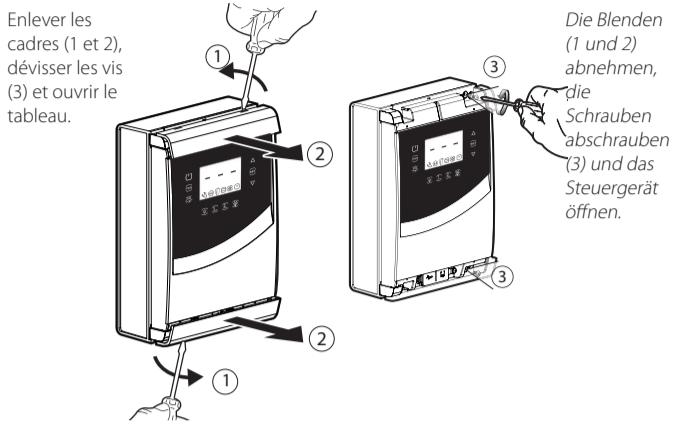
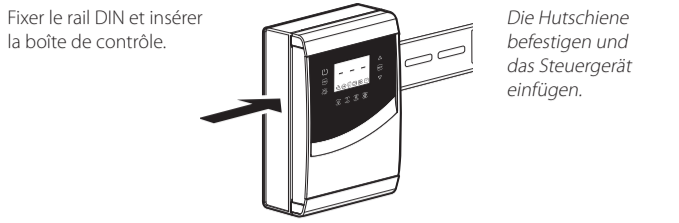
Legenda

FRE	GER
1 Champ principal	Hauptfeld
2 Assistance	Service
3 HACCP	HACCP
4 Porte ouverte	Tür offen
5 Compresseur	Verdichter
6 Ventilateurs de l'évaporateur	Verdampferventilatoren
7 Real Time Clock (RTC)	Echtzeituhr (RTC)
8 Champ secondaire	Nebenfeld

Touche / Taste	Descrizione	Beschreibung
[OFF]	Enfoncée pendant 2 s, elle met le contrôle sur OFF. Enfoncée pendant 2 s, elle met le contrôle sur ON.	Für zwei 2 s gedrückt: Steuergerät wird ausgeschaltet (OFF) Für zwei 2 s gedrückt: Steuergerät wird eingeschaltet (ON)
[PRG]	Permet d'accéder au menu Program. Fonction ESC, retour à un niveau supérieur.	Zugriff auf das Programmiermenü ESC-Funktion: Rückkehr zur höheren Ebene
[HELP]	En cas d'alarme, elle interrompt l'alarme sonore (buzzer). Enfoncée pendant 2 s, elle rétablit les alarmes à rétablissement manuel et désactive le relais d'alarme.	Im Alarmfall: Abstellen des akustischen Alarms (Summer). Für zwei 2 s gedrückt: Reset der Alarme mit manuellem Reset und Deaktivierung des Alarmrelais
[LIGHT]	Allume/éteint l'éclairage.	Einschalten/Ausschalten des Lichts
[1 AUX]	Allume/éteint la sortie auxiliaire 1.	Einschalten/Ausschalten des Hilfsausganges 1
[2 AUX]	Allume/éteint la sortie auxiliaire 2.	Einschalten/Ausschalten des Hilfsausganges 2
[MANUAL]	Enfoncée pendant plus de 2 s, elle active/désactive le dégivrage manuel.	Länger als 2 s gedrückt: Aktivierung/Deaktivierung der manuellen Abtaugung
[SET]	Enfoncée pendant plus de 2s, elle active la configuration du point de consigne, confirme la valeur.	Für länger als 2 Sekunden gedrückt: Einstellung des Sollwertes Bestätigung des Wertes
[UP/DOWN]	augmente / diminue la valeur, pendant le paramétrage, elle permet de passer au paramètre suivant/précédent	Erhöhung / Vermind. des Wertes Während der Parameternavigation: Übergang zum nächsten/vorigen Parameter
[PRG] + [SET]	Enfoncées en même temps pendant 2 s, elles permettent d'accéder au menu Multifonction	Zusammen für länger als 2 s gedrückt: Zugriff auf das Multifunktionsmenü

CAREL se réserve la possibilité d'apporter des modifications ou des changements à ses propres produits sans aucun préavis
CAREL behält sich das Recht vor, an den eigenen Produkten ohne Vorankündigung Änderungen vornehmen zu können.

FRE Montage avec rail DIN **GER Montage mit Hutschiene**



Raccrocher le tableau sur le rail DIN et le fixer en vissant les vis inférieures. Das Steuergerät auf die Hutschiene aufraffen und mit den unteren Schrauben befestigen.

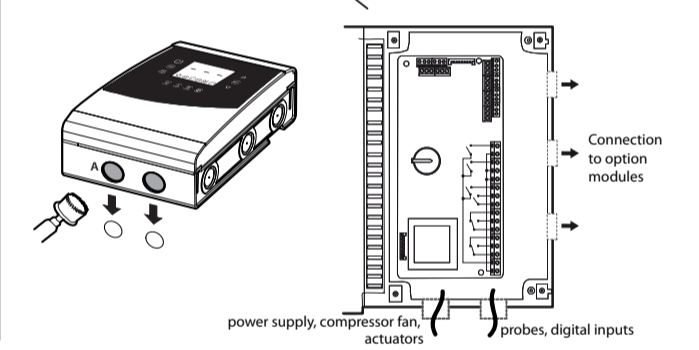
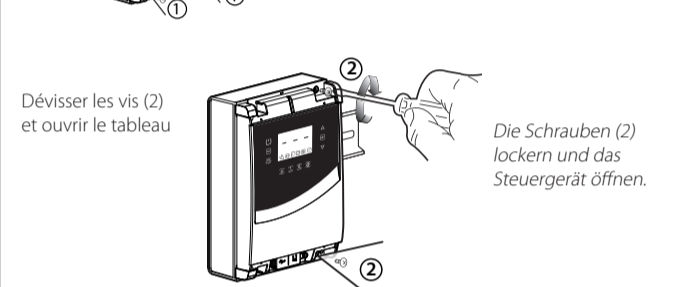
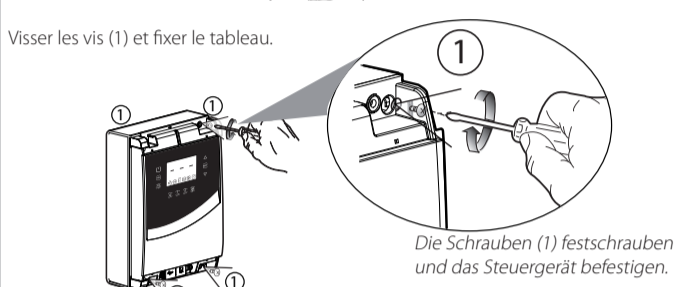
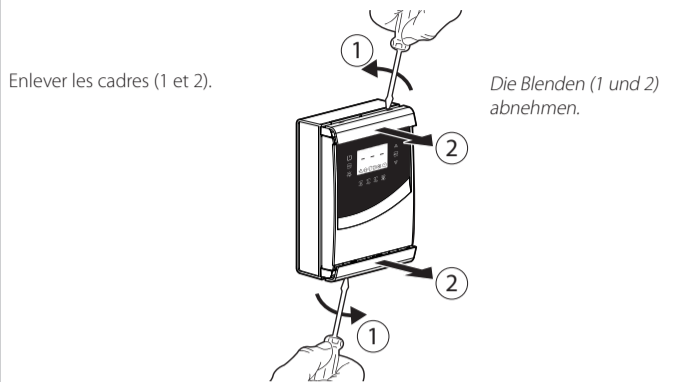
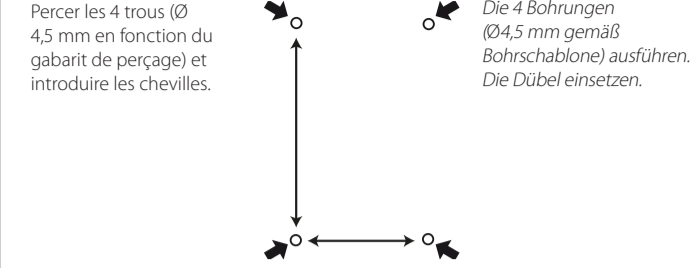
Utiliser les perforations et monter les presse-étoupe pour brancher:
 • sur le côté inférieur: câbles d'alimentation, sondes et actionneurs;
 • sur le côté droit: les câbles servant à la connexion d'éventuels modules accessoires;

Attention:
 • séparer les câbles de puissance (alimentation, actionneurs) des câbles de signal (sondes, entrées numériques).
 • utiliser une scie à godet pour percer le tableau au niveau de la perforation (A).

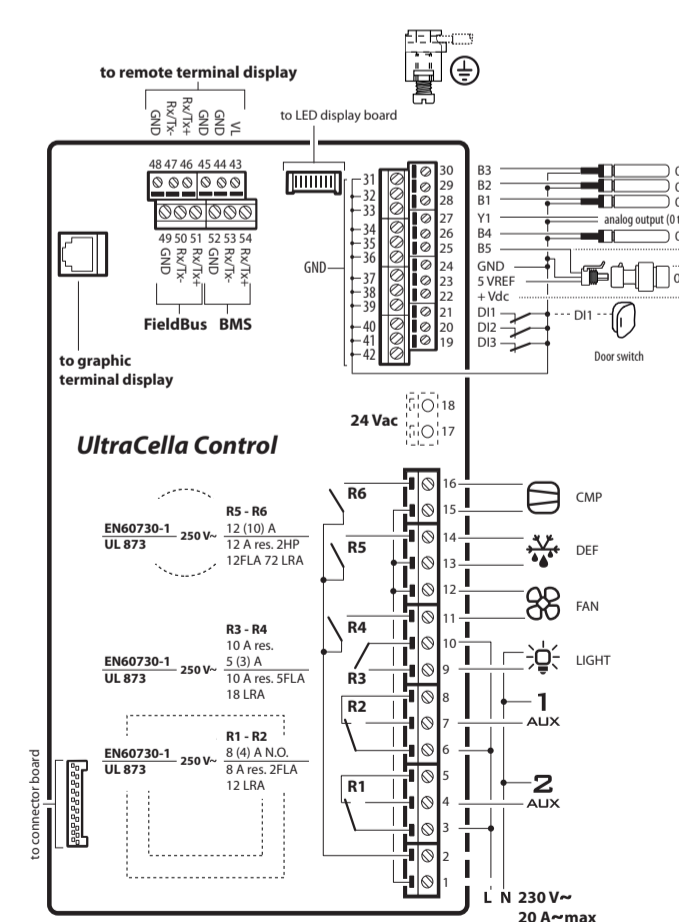
Die Kabelverschraubungen in Verwendung der vorgebohrten Montagebohrungen montieren, um:
 • an der Unterseite: Versorgungskabel, Fühler, Aktoren anzuschließen;
 • an der rechten Seite: die Kabel für eventuelle Zusatzmodule anzuschließen.

Achtung:
 • Die Leistungskabel (Versorgung, Aktoren) von den Signalkabeln (Fühler, digitale Eingänge) trennen.
 • Eine Lochsäge für die Durchbohrung der vorgebohrten Stelle (A) des Steuergerätes verwenden.

FRE Montage avec rail DIN **GER Montage mit Hutschiene**

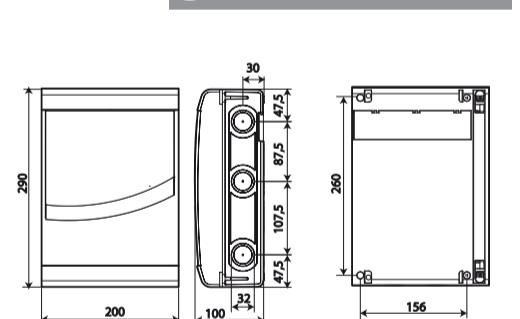


FRE GER Schéma de connexion / Schaltplan



FRE GER Dimensions (mm) / Abmessungen (mm)

FRE Gabarit de perçage (mm)
GER Bohrschablone (mm)



FRE
HACCP - ATTENTION - Les programmes de Sécurité alimentaire basés sur des procédés de type HACCP et plus généralement certaines réglementations nationales, nécessitent que les dispositifs utilisés pour la conservation des aliments soient soumis à des contrôles périodiques afin de garantir que les erreurs de mesure restent dans les limites admises pour l'application de leur utilisation. Quand la mesure de la température est importante pour la Sécurité Alimentaire, il faut utiliser exclusivement les sondes de température conseillées par Carel. Le manuel contient d'autres indications concernant les caractéristiques techniques, la bonne installation et la configuration du produit.

GER
HACCP - ACHTUNG - WARNING - Die HACCP-basierten Lebensmittel-Sicherheitsprogramme und einige staatlichen Vorschriften erfordern die periodische Prüfung der Geräte, die zur Lebensmittellagerung verwendet werden. Damit sollen Messabweichungen innerhalb des anwendungsspezifischen zulässigen Bereichs gehalten werden. Ist die Temperaturerfassung ausschlaggebend für die Lebensmittelsicherheit, dürfen ausschließlich die von CAREL empfohlenen Temperaturfühler verwendet werden. Weitere Angaben zu den technischen Daten, zur Installation und zur Konfiguration des Produktes sind im Handbuch enthalten.

Mise au rebut du produit: Le produit doit faire l'objet d'une collecte sélective conforme aux réglementations locales en vigueur en matière d'élimination des déchets.
Entsorgung des Gerätes: Die Bestandteile des Gerätes müssen gemäß den geltenden örtlichen Entsorgungsvorschriften getrennt entsorgt werden.

ATTENTION: séparer le plus possible les câbles des sondes et des entrées numériques des câbles des charges inductives et de puissance, afin d'éviter le risque d'interférences électromagnétiques. Ne jamais insérer dans les mêmes goulottes (y compris dans celles des tableaux électriques).

ACHTUNG: Die Kabel der Fühler und der digitalen Eingänge soweit wie möglich von den Kabeln der induktiven Lasten und von den Leistungskabeln zur Vermeidung von elektromagnetischen Störungen trennen. Die Leistungskabel und Signalkabel nie in dieselben Kabelkanäle stecken (einschließlich Stromkabelkanäle).

FRE Caractéristiques techniques

Alimentation Mod. 230V Mod. 24V	Tension 230V~ (+10/-15 %), 50/60 Hz; Puissance 18 VA, 100 mA~ max. Tension 24V~ (+10/-15 %), 50/60 Hz; Puissance 18 VA, 1A~ max.																												
Isolation garantie par l'alimentation 230V	Isolation par rapport à la très basse tension: renforcée, 6 mm dans l'air, 8 mm superficiels, 3 750 V. Isolation par rapport aux sorties relais: principale, 3 mm dans l'air, 4 mm superficiels, 1 250 V.																												
Entrées analogiques	B1, B2, B3: NTC, PT1000 (±3%); B4: NTC, 0...10Vdc (±3%); B5: 0...5Vdc ratio-métrique (±3%), 4...20mA (±3%)																												
Sortie analog. Note	Y1: 0...10Vdc (10mA max, ±5%) Lors de l'installation, veiller à ce que les raccords d'alimentation et les charges soient séparés des câbles des sondes, entrées numériques et superviseur.																												
Type de sonde	NTC std. CAREL: 10 kΩ à 25°C, fourchette de -50°C à 90°C ; erreur de mesure: 1°C dans la fourchette de -50°C à +50°C ; 3°C dans la fourchette de +50°C à +90°C. NTC HT: 50 kΩ à 25°C, fourchette de 0°C à 150°C ; erreur de mesure: 1,5°C dans la fourchette de 0°C à +115°C ; 4°C dans la fourchette de +115°C à +150°C. PT1000 std. CAREL: 1000 Ω à 0°C, fourchette de -50°C à +90°C ; erreur de mesure: 3°C dans la fourchette de -50°C à 0°C, 5°C dans la four. de 0°C à +90°C ; +Vdc: 12V+30%, 25mAmax ; 5VREF: 5V+-2%																												
Alimentation sondes actives	Valeurs applicables selon le type de relais																												
Sorties relais	<table border="1"> <tr> <th>Type relais</th> <th>EN60730-1 (250 V ~)</th> <th>UL 873 (250 V ~)</th> </tr> <tr> <td>8A (AUX1, AUX2)</td> <td>8 (4)A sur N.O.; 6 (4)A sur N.F.; 2 (2)A sur N.F. et N.O. (100 000 cycles)</td> <td>8A résistifs 2FLA 12LRA, C300 (30 000 cycles)</td> </tr> <tr> <td>16A (LIGHT, FAN)</td> <td>10A résistifs, 5 (3)A (100 000 cycles)</td> <td>10A résistifs, 5FLA 18LRA (30 000 cycles)</td> </tr> <tr> <td>30A (COMP, DEF)</td> <td>12 (10)A (100 000 cycles)</td> <td>12A résistifs, 2HP, 12FLA 72LRA (30 000 cycles)</td> </tr> </table> <p> Remarque: La somme de courant des charges (COMP), (DEF), (FAN) allumées simultanément ne devra pas dépasser 20 A.</p>	Type relais	EN60730-1 (250 V ~)	UL 873 (250 V ~)	8A (AUX1, AUX2)	8 (4)A sur N.O.; 6 (4)A sur N.F.; 2 (2)A sur N.F. et N.O. (100 000 cycles)	8A résistifs 2FLA 12LRA, C300 (30 000 cycles)	16A (LIGHT, FAN)	10A résistifs, 5 (3)A (100 000 cycles)	10A résistifs, 5FLA 18LRA (30 000 cycles)	30A (COMP, DEF)	12 (10)A (100 000 cycles)	12A résistifs, 2HP, 12FLA 72LRA (30 000 cycles)																
Type relais	EN60730-1 (250 V ~)	UL 873 (250 V ~)																											
8A (AUX1, AUX2)	8 (4)A sur N.O.; 6 (4)A sur N.F.; 2 (2)A sur N.F. et N.O. (100 000 cycles)	8A résistifs 2FLA 12LRA, C300 (30 000 cycles)																											
16A (LIGHT, FAN)	10A résistifs, 5 (3)A (100 000 cycles)	10A résistifs, 5FLA 18LRA (30 000 cycles)																											
30A (COMP, DEF)	12 (10)A (100 000 cycles)	12A résistifs, 2HP, 12FLA 72LRA (30 000 cycles)																											
Isolation	Isolation par rapport à la très basse tension: renforcée, 6 mm dans l'air, 8 mm superficiels, 3 750 V. Isolation entre les sorties relais indépendantes: principale ; 3 mm dans l'air, 4 mm superficiels, 1 250 V.																												
Connexions	Section des conducteurs pour les entrées et sorties analogiques, entrées numériques, série: de 0,5 à 2,5 mm ² (de 20 à 13 AWG) ; Section des conducteurs pour l'alimentation et les charges: de 1,5 à 2,5 mm ² (de 15 à 13 AWG) Connexions série: utiliser des câbles blindés Longueur maximale des câbles: 10 m																												
Boîtier	Plastique: dimensions 200 x 100 x 190 mm																												
Montage	Mural (avec boîtier en plast.): avec des vis de fixation de la carte frontale																												
Ecran	Afficheur à leds; 3 et 4 chiffres, affichage de -99 à 999 ; états de fonctionnement indiqués par des leds et des icônes graphiques aménagées sur du polycarbonate appliqué sur le boîtier en																												
Clavier	10 touches sur clavier à membrane en polycarbonate appliqué sur le boîtier en plastique																												
Horloge avec batterie tampon	Disponible																												
Buzzer	Disponible sur tous les modèles																												
Horloge	Précision : ±100 ppm; Batterie: type « bouton » au lithium code CR2430 tension: 3 Vcc (dimensions 24x3 mm)																												
Ports série disponibles	3 types: pLAN, BMS, Fieldbus pLAN: Pilote HW RS485, prise de téléphone (prévue selon le modèle) et bornes à vis - BMS: Pilote HW RS485, bornes à vis Fieldbus: Pilote HW RS485, bornes à vis																												
USB	Type: Host (connecteur type A) ; alimentation 5Vdc, absorption maxi: 100 mA (low power devices)																												
Conditions de fonctionnement	Carte nue: -10T65 °C ; <90% H.R. sans condensation - Avec boîtier en plastique: -10T50°C, <90% H.R. sans condensation - Identification des relais, type, et courant maximum résistif à la température de fonctionnement:																												
	<table border="1"> <tr> <th>Relais</th> <th>Charge associée</th> <th>Type relais</th> <th>Courant rés. maxi applicable</th> </tr> <tr> <td>R1</td> <td>(AUX2)</td> <td>8A</td> <td>8A</td> </tr> <tr> <td>R2</td> <td>(AUX1)</td> <td>8A</td> <td>8A</td> </tr> <tr> <td>R3</td> <td>(LIGHT)</td> <td>16A</td> <td>10A</td> </tr> <tr> <td>R4</td> <td>(FAN)</td> <td>16A</td> <td>10A</td> </tr> <tr> <td>R5</td> <td>(DEF)</td> <td>30A</td> <td>12A</td> </tr> <tr> <td>R6</td> <td>(COMP)</td> <td>30A</td> <td>12A</td> </tr> </table> <p> Remarque: la somme des courants des charges (COMP), (DEF), (FAN) allumées simultanément ne devra pas dépasser 20 A.</p>	Relais	Charge associée	Type relais	Courant rés. maxi applicable	R1	(AUX2)	8A	8A	R2	(AUX1)	8A	8A	R3	(LIGHT)	16A	10A	R4	(FAN)	16A	10A	R5	(DEF)	30A	12A	R6	(COMP)	30A	12A
Relais	Charge associée	Type relais	Courant rés. maxi applicable																										
R1	(AUX2)	8A	8A																										
R2	(AUX1)	8A	8A																										
R3	(LIGHT)	16A	10A																										
R4	(FAN)	16A	10A																										
R5	(DEF)	30A	12A																										
R6	(COMP)	30A	12A																										

Conditions d'entreposage	-20T70 °C, < 90% H.R. sans condensation
Degré de protection de la façade	Avec boîtier plastique: IP65
Pollution environnementale	2, situation normale
PTI des matériaux d'isolation	Circuits imprimés 250, plastique et matériaux isolants 175
Catégorie de résistance au feu	Catégorie D
Classe de protection contre la surtension	Catégorie II
Type d'action et déconnexion	Contacts relais 1 B (micro-interruption)
Construction du dispositif de commande	Disp. de commande incorporé, électronique
Classification selon la protection contre les décharges électriques	Classe II sans borne de terre
Dispositif destiné à être tenu à la main ou incorporé dans un appareillage destiné à être tenu à la main	Classe I avec borne de terre
Classe et structure du logiciel	Non
Entretien de la façade du contrôle	Classe A utiliser seulement des détergents neutres et de l'eau

GER Technische Spezifikationen

Spannungsversorg. Mod. 230 V	Spannung 230 V~ (+10/-15 %), 50/60 Hz; Leistung 18 VA, 100 mA~ max.												
Mod. 24 V	Spannung 24 V~ (+10/-15 %), 50/60 Hz; Leistung 18 VA, 1A~ max.												
Von der Spannungs-versorgung garantierte Isolier. 230 V	Niedrigstspannungsisolierung: verstärkt, 6 mm in Luft, 8 mm oberflächlich, 3750 V. Relaisausgangsisolierung: Grundisolierung, 3 mm in Luft, 4 mm oberflächlich, 1250 V												
Analoge Eingänge	B1, B2, B3: NTC, PT1000 (±3 %); B4: NTC, 0...10 Vdc (±3 %); B5: 0...5 Vdc ratiometrisch (±3 %), 4...20 mA (±3 %)												
Analoger Ausgang	Y1: 0...10 Vdc (10 mA max., ±5 %)												
Anmerkung	Während der Installation: Die Netzanschlüsse und Lastanschlüsse von den Kabeln der Fühler, der digitalen Eingänge und des Überwachungsgerätes getrennt halten.												
Fühlerart	NTC CAREL-Std.: 10 kΩ bei 25°C, Bereich von -50 °C bis 90 °C ; Messabweichung: 1 °C im Bereich von -50 °C bis +50 °C ; 3 °C im Bereich von +50 °C bis +90 °C NTC HT: 50 kΩ bei 25 °C, Messbereich von 0 °C bis 150 °C ; Messabweichung: 1,5 °C im Bereich von 0 °C bis +115 °C ; 4 °C im Bereich von +115 °C bis +150 °C PT1000 CAREL-Std.: 1000Ω bei 0 °C, Bereich von -50 °C bis +90 °C ; Messabweichung 3 °C im Bereich von -50 °C bis 0 °C ; 5 °C im Bereich von 0 °C bis +90 °C +Vdc: 12 V+30 %, 25 mA max.; 5 VREF: 5 V+-2 %												
Stromversorgung der aktiven Fühler	Relais-Rating abhängig vom Relais typ												
Relaisausgänge	<table border="1"> <tr> <th>Relais typ</th> <th>EN60730-1 (250 V ~)</th> <th>UL 873 (250 V ~)</th> </tr> <tr> <td>8A (AUX1, AUX2)</td> <td>8 (4)A NO; 6 (4)A NC; 2 (2)A NC und ND (100000 Zyklen)</td> <td>8A ohmsch 2FLA 12LRA, C300 (30000 Zyklen)</td> </tr> <tr> <td>16A (LIGHT FAN)</td> <td>10A ohmsch, 5 (3)A (100000 Zyklen)</td> <td>10A ohmsch, 5FLA 18LRA (30000 Zyklen)</td> </tr> <tr> <td>30A (COMP, DEF)</td> <td>12 (10)A (100000 Zyklen)</td> <td>12A ohmsch, 2HP, 12FLA 72LRA (30000 Zy.)</td> </tr> </table> <p> NB: Die Summe der Ströme der gleichzeitig eingeschalteten Lasten COMP, DEF, FAN darf 20 A nicht überschreiten.</p>	Relais typ	EN60730-1 (250 V ~)	UL 873 (250 V ~)	8A (AUX1, AUX2)	8 (4)A NO; 6 (4)A NC; 2 (2)A NC und ND (100000 Zyklen)	8A ohmsch 2FLA 12LRA, C300 (30000 Zyklen)	16A (LIGHT FAN)	10A ohmsch, 5 (3)A (100000 Zyklen)	10A ohmsch, 5FLA 18LRA (30000 Zyklen)	30A (COMP, DEF)	12 (10)A (100000 Zyklen)	12A ohmsch, 2HP, 12FLA 72LRA (30000 Zy.)
Relais typ	EN60730-1 (250 V ~)	UL 873 (250 V ~)											
8A (AUX1, AUX2)	8 (4)A NO; 6 (4)A NC; 2 (2)A NC und ND (100000 Zyklen)	8A ohmsch 2FLA 12LRA, C300 (30000 Zyklen)											
16A (LIGHT FAN)	10A ohmsch, 5 (3)A (100000 Zyklen)	10A ohmsch, 5FLA 18LRA (30000 Zyklen)											
30A (COMP, DEF)	12 (10)A (100000 Zyklen)	12A ohmsch, 2HP, 12FLA 72LRA (30000 Zy.)											
Isolierung	Niedrigstspannungsisolierung: verstärkt, 6 mm in Luft, 8 mm oberflächlich, 3750 V Isolierung zwischen unabhängigen Relaisausgängen: Grundisolierung, 3 mm in Luft, 4 mm oberflächlich, 1250 V												
Anschlüsse	Leiterquerschnitte für analoge Eingänge und Ausgänge, digitale Eingänge, serielle Anschlüsse: von 0,5 bis 2,5 mm ² (von 20 bis 13 AWG) Leiterquerschnitte für Spannungsversorgung und Lasten: von 1,5 bis 2,5 mm ² (von 15 bis 13 AWG) Serielle Verbindungen: abgeschirmte Kabel verwenden Max. Kabellänge: 10 m												
Gehäuse	Kunststoff: Abmessungen 200 x 100 x 190 mm												
Montage	Wandmontage (mit Kunststoffgehäuse): mit Befestigungsschrauben für Frontplatine												

Display	LED-Display: 3 und 4 Anzeigestellen, Auflösung von -99 bis 999; Betriebszustände visualisiert mit LEDs und Icons im Polycarbonat auf Kunststoffgehäuse																												
Tastatur	10 Tasten auf Polycarbonat-Folientastatur auf Kunststoffgehäuse																												
Uhr mit Pufferbatterie	Verfügbar																												
Summer	Verfügbar auf allen Modellen																												
Uhr	Präzision: ±100 ppm; Batterie: Lithium-Knopfzelle, Code CR2430, 3 Vdc Spannung (Abmessungen 24 x 3 mm)																												
Verfügbare Schnittstellen	3 Typen: pLAN, BMS, Fieldbus pLAN: Treiber HW RS485, Telefonstecker (modellabhängig vorhanden) und Schraubklemmen BMS: Treiber HW RS485, Schraubklemmen Fieldbus: Treiber HW RS485, Schraubklemmen																												
USB	Typ: Host (Stecker Typ A); Spannungsversorgung 5 Vdc, max. Leistungsaufnahme: 100 mA (Low Power Devices - Geräte mit geringer Sendeleistung)																												
Betriebsbedingungen	Blanke Platine: -10T65 °C; <90% rF keine Betauung Mit Kunststoffgehäuse: -10T50 °C, <90% rF keine Betauung Identifikation der Relais, Typ und max. Stromwiderstand bei Betriebstemperatur:																												
	<table border="1"> <tr> <th>Relais</th> <th>Last</th> <th>Relais typ</th> <th>Max. Stromwiderstand</th> </tr> <tr> <td>R1</td> <td>(AUX2)</td> <td>8A</td> <td>8A</td> </tr> <tr> <td>R2</td> <td>(AUX1)</td> <td>8A</td> <td>8A</td> </tr> <tr> <td>R3</td> <td>(LIGHT)</td> <td>16A</td> <td>10A</td> </tr> <tr> <td>R4</td> <td>(FAN)</td> <td>16A</td> <td>10A</td> </tr> <tr> <td>R5</td> <td>(DEF)</td> <td>30A</td> <td>12A</td> </tr> <tr> <td>R6</td> <td>(COMP)</td> <td>30A</td> <td>12A</td> </tr> </table> <p>NB: Die Summe der Ströme der gleichzeitig eingeschalteten Lasten (COMP), (DEF), (FAN) darf 20 A nicht überschreiten.</p>	Relais	Last	Relais typ	Max. Stromwiderstand	R1	(AUX2)	8A	8A	R2	(AUX1)	8A	8A	R3	(LIGHT)	16A	10A	R4	(FAN)	16A	10A	R5	(DEF)	30A	12A	R6	(COMP)	30A	12A
Relais	Last	Relais typ	Max. Stromwiderstand																										
R1	(AUX2)	8A	8A																										
R2	(AUX1)	8A	8A																										
R3	(LIGHT)	16A	10A																										
R4	(FAN)	16A	10A																										
R5	(DEF)	30A	12A																										
R6	(COMP)	30A	12A																										
Lagerungsbedingungen	-20T70 °C, <90% rF keine Betauung																												
Frontschutzart	Mit Kunststoffgehäuse: IP65																												
Umweltbelastung	2 unter Normalbedingungen																												
PTI der Isoliermaterialien	Leiterplatten 250, Kunststoff und Isoliermaterial 175																												
Brandschutzkategorie	Kategorie D																												
Überspannungsschutz:	Kategorie II																												
Art der Schaltung	Relaiskontakte 1 B (Mikrounterbrechung)																												
Bau des Steuergerätes	eingebaut, elektronisch																												
Schutzklasse gegen Stromschläge	Klasse II ohne Erdklemme Klasse I mit Erdklemme																												
Handgerät oder eingebaut in Handgerät	Nein																												
Softwareklasse und -struktur	Klasse A																												
Reinigung der Steuerung	Ausschließlich Neutralreiniger und Wasser verwenden																												

FRE GER Tableau alarmes / Alarmtabelle (SOFTWARE RELEASE: 2.1)

Cod. disp	Cause de l'alarme	Alarmursache	Display icon flashing	Display button flashing	Alarm relay	Buzzer	Reset	PD valve	Compressor	Defrost	Evaporator fans	Condenser fans	Continuous cycle
rE	Sonde virtuelle de régulation, défectueuse	Virtueller Regelfühler defekt			ON	ON	automatic	duty setting(c4)	duty setting(c4)	-	-	-	OFF
E0	Sonde B1 défectueuse	Fühler B1 defekt			ON	ON	automatic	duty setting(c4)	duty setting(c4)	-	-	-	OFF
E1	Sonde B2 défectueuse	Fühler B2 defekt			ON	ON	automatic	-	-	-	-	-	OFF
E2	Sonde B3 défectueuse	Fühler B3 defekt			ON	ON	automatic	-	-	-	-	-	OFF
E3	Sonde B4 défectueuse	Fühler B4 defekt			ON	ON	automatic	-	-	-	-	-	OFF
E4	Sonde B5 défectueuse	Fühler B5 defekt			ON	ON	automatic	-	-	-	-	-	OFF
LO	Alarme basse température	Alarm für niedrige Temperatur			ON	ON	automatic	-	-	-	-	-	OFF
HI	Alarme température élevée	Alarm für hohe Temperatur			ON	ON	automatic	-	-	-	-	-	OFF
IA	Alarme immédiate depuis contact externe	Unmittelbarer Alarm über externen Kontakt			ON	ON	automatic	duty setting (A6)	duty setting(A6)	OFF	OFF	OFF	OFF
SA	Alarme grave de contact externe	Serious Alarm über externen Kontakt			ON	ON	automatic	OFF	OFF	OFF	OFF	OFF	OFF
Pd	Alarme temps maximum Pump Down	Alarm wegen Verstreichens der max. Pumpdown-Zeit			ON	ON	automatic	-	-	-	-	-	OFF
LP	Alarme de basse pression	Niederdruckalarm			ON	ON	automatic	OFF	OFF	OFF	OFF	OFF	OFF
AtS	Auto start en pump down	Autostart im Pumpdown-Betrieb			ON	ON	automatic/manual	-	-	-	-	-	OFF
CHT	Alarme température élevée condenseur	Alarm für hohe Verflüssigertemperatur			ON	ON	manual	OFF	OFF	-	-	OFF	OFF
dor	Alarme porte ouverte trop longtemps	Alarm für Tür zu lange offen			ON	ON	automatic	-	-	-	-	-	OFF
Etc	Real Time Clock défectueuse	Echtzeituhr gestört			ON	ON	automatic	-	-	-	-	-	OFF
EE	Erreur Eeprom paramètres machine	Eeprom-Fehler Geräteparameter			ON	ON	automatic	-	-	-	-	-	OFF
EF	Erreur Eeprom paramètres de fonctionnement	Eeprom-Fehler Betriebsparameter			ON	ON	automatic	-	-	-	-	-	OFF
Ed1, Ed2	Dégivrage terminé dû au temps limite dépassé	Abtauende wegen Time-out beendet			ON	ON	automatic	-	-	-	-	-	OFF
HA	Alarme HACCP de type HA	HACCP-Alarm Typ HA			ON	ON	manual	-	-	-	-	-	OFF
HF	Alarme HACCP de type HF	HACCP-Alarm Typ HF			ON	ON	manual	-	-	-	-	-	OFF
LoG	Échec du téléchargement des températures enregistrées	Temperatur-Download nicht ausgeführt			OFF	ON	automatic	-	-	-	-	-	OFF
uPL	Échec du chargement des paramètres	Parameter-Upload nicht ausgeführt			OFF	ON	automatic	-	-	-	-	-	OFF
dnL	Échec du téléchargement des paramètres	Parameter-Download nicht ausgeführt			OFF	ON	automatic	-	-	-	-	-	OFF
SOF	Mise à jour de logiciel, a échoué	Software-Update nicht ausgeführt			OFF	ON	automatic	-	-	-	-	-	OFF
SHA	EVD - Protection basse surchauffe	EVD - Schutz gegen niedrige Überhitzung			ON	ON	automatic	OFF	OFF	OFF	-	-	OFF
LOA	EVD - Protection LOP	EVD - LOP-Schutz			ON	ON	automatic	OFF	OFF	OFF	-	-	OFF
MOA	EVD - Protection MOP	EVD - MOP-Schutz			ON	ON	automatic	OFF	OFF	OFF	-	-	OFF
EEA	EVD - Panne moteur vanne	EVD - Ventilmotorfehler			ON	ON	automatic	OFF	OFF	OFF	-	-	OFF
LSA	EVD - Température d'aspiration basse	EVD - Niedrige Ansaugtemperatur			ON	ON	automatic	-	-	-	-	-	OFF
Hit	EVD - Protection haute température cond. activée	EVD - Schutz für hohe Verflüssig. temp. aktiviert			ON	ON	automatic	-	-	-	-	-	OFF
ES1	EVD - Panne sonde S1 ou valeur hors de portée	EVD - Fühlerfehler S1 oder Sollwert- Wert außerhalb des Bereichs			ON	ON	automatic	OFF	OFF	OFF	-	-	OFF
ES2	EVD - Panne sonde S2 ou valeur hors de portée	EVD - Fühlerfehler S2 oder Sollwert- Wert außerhalb des Bereichs			ON	ON	automatic	OFF	OFF	OFF	-	-	OFF
ES3	EVD - Panne sonde S3 ou valeur hors de portée	EVD - Fühlerfehler S3 oder Sollwert- Wert außerhalb des Bereichs			ON	ON	automatic	-	-	-	-	-	OFF
ES4	EVD - Panne sonde S4 ou valeur hors de portée	EVD - Fühlerfehler S4 oder Sollwert- Wert außerhalb des Bereichs			ON	ON	automatic	-	-	-	-	-	OFF
bAt	EVD - Batterie déchargée ou défectueuse ou connexion électrique interrompue	EVD - Batterie leer od. gestört od. Verdrahtung unterbrochen			ON	ON	automatic	-	-	-	-	-	OFF
EEE	EVD - Erreur EEPROM fonct. et/ou paramètres	EVD - EEPROM-Fehler und/oder Parameterfehler			ON	ON	automatic	OFF	OFF	OFF	-	-	OFF
EIC	EVD - Fermeture vanne incomplète	EVD - Ventilschließung nicht vollständig			ON	ON	automatic	-	-	-	-	-	OFF
ECC	EVD - Fermeture vanne en urgence	EVD - Notschließung des Ventils			ON	ON	automatic	OFF	OFF	OFF	-	-	OFF
EFU	EVD - Erreur compatibilité FW (FW EVO <5.6)	EVD - Kompatibilitätsfehler FW (FW EVO <5.6)			ON	ON	automatic	-	-	-	-	-	OFF
ECn	EVD - Erreur configuration	EVD - Konfigurationsfehler			ON	ON	automatic	-	-	-	-	-	OFF
ELE	EVD - EVD hors ligne	EVD - EVD offline			ON	ON	automatic	OFF	OFF	OFF	-	-	OFF
ALM	Échec du téléchargement du journal des alarmes	Alarm-Log-Download nicht ausgeführt			OFF	ON	automatic	-	-	-	-	-	OFF
EPE	Module triphasé hors ligne	Dreiphasiges Modul offline			ON	ON	automatic	OFF	OFF	OFF	OFF	OFF	OFF
EPO	Sonde Sd1 défectueuse (module triphasé)	Fühlerfehler Sd1 (dreiphasiges Modul)			ON	ON	automatic	-	-	-	-	-	End by time if Sd1 only
EP1	Sonde Sd2 défectueuse (module triphasé)	Fühlerfehler Sd2 (dreiphasiges Modul)			ON	ON	automatic	-	-	-	-	-	OFF
EP2	Sonde Sd3 défectueuse (module triphasé)	Fühlerfehler Sd3 (dreiphasiges Modul)			ON	ON	automatic	-	-	-	-	-	OFF
Epn	Erreur configuration module triphasé	Konfigurationsfehler dreiphasiges Modul			ON	ON	automatic	OFF	OFF	OFF	OFF	OFF	OFF
EPM	Alarme discontacteur (module triphasé)	Motorschutzalarm (dreiphasiges Modul)			ON	ON	manual	OFF	OFF	OFF	OFF	OFF	OFF
EPU	Alarme haute/basse pression ou Kriwan (module triphasé)	Hoch-/Niederdruckalarm oder Kriwan (dreiph. Modul)			ON	ON	manual	OFF	OFF	OFF	OFF	OFF	OFF
AUH	Alarme humidité élevée	Alarm für hohe Feuchte			ON	ON	automatic	-	-	-	-	-	OFF
AUL	Alarme humidité basse	Alarm für niedrige Feuchte			ON	ON	automatic	-	-	-	-	-	OFF
GH1	Alarme générique élevée (stage 1 ON/OFF - fonct. générique)	Obere allg. Alarmschw. (Stufe 1 EIN/AUS - allg. Funktion)			ON	ON	automatic	-	-	-	-	-	OFF
GL1	Alarme générique basse (stage 1 ON/OFF - fonct. gén.)	Untere allg. Alarmschw. (Stufe 1 EIN/AUS - allg. Funktion)			ON	ON	automatic	-	-	-	-	-	OFF
GH2	Alarme générique élevée (stage 2 ON/OFF - fonct. générique)	Obere allg. Alarmschw. (Stufe 2 EIN/AUS - allg. Funktion)			ON	ON	automatic	-	-	-	-	-	OFF
GL2	Alarme générique basse (stage 2 ON/OFF - fonct. gén.)	Untere allg. Alarmschw. (Stufe 2 EIN/AUS - allg. Funktion)			ON	ON	automatic	-	-	-	-	-	OFF
GH6	Alarme générique élevée (stage 3 ON/OFF - fonct. générique)	Obere allg. Alarmschw. (Stufe 3 ON/OFF - allg. Funktion)			ON	ON	automatic	-	-	-	-	-	OFF